

GLOBO

Características

- Larga vida útil 50.000 horas.
- Angulo de apertura 120°
- Hasta un 80% de ahorro
- Su fabricación en fundición de aluminio mejora la disipación de calor.
- Sin interferencias RF
- Sin radiación IR/UV,
- Sin contenido de mercurio
- Bonito diseño exterior aerodinámico
- Diseño especial del circuito, cada LED trabaja por separado
- Fácil instalación

Aplicaciones

- Áreas de carretera
- Áreas de parking
- Aeropuertos
- Campus



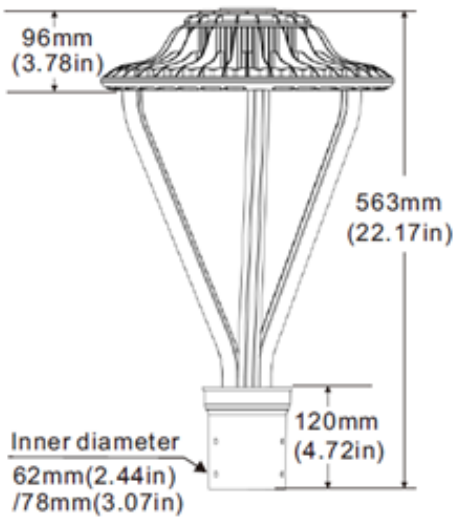


GLO-XXX-B(-A/-B/-C)

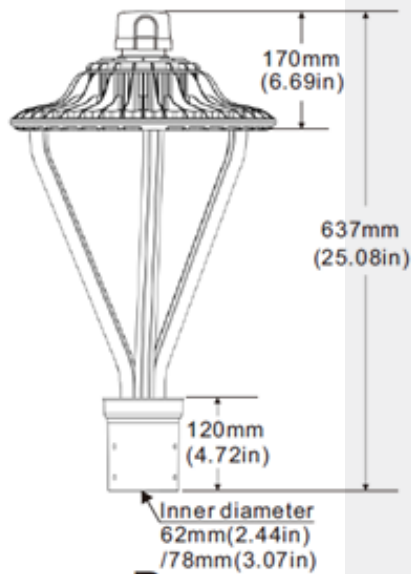
Especificaciones Técnicas del Producto

POTENCIA	30W	50W	75W	100W
MODELO	GLO-30W-B (-A/-B/-C)	GLO-50W-B (-A/-B/-C)	GLO-75W-B (-A/-B/-C)	GLO-100W-B (-A/-B/-C)
LUMENES	3900lm	6500lm	9750lm	13000lm
RECAMBIO	HPS 100W	HPS 175W	HPS 200W	HPS 300W
TIPO DE LED	SMD LED			
EFICIENCIA LUMINICA	130lm/W 150lm/W Disponible			
COLOR	Negro, Bronce, Blanco			
COBERTURA	Frosted			
ACCESORIOS	A. Soporte poste B. Sensor C. Soporte a muro			
TEMPERATURA DE FUNCIONAMIENTO	-40°C a +45°C			
CCT	2700K SW / 3000K WW/4100K NW/5000K DM/5700K CW			
CRI	85			
VIDA ÚTIL	50.000 horas a 25°C			
VOLTAJE	100-277VAC/50-60HZ			
DRIVER	UL			
REGULABLE	NO			
SENSOR	Disponible			
ÁNGULO DE APERTURA	120°			
IP	67			
PF	>0,95			
GARANTÍA	3/5 años			

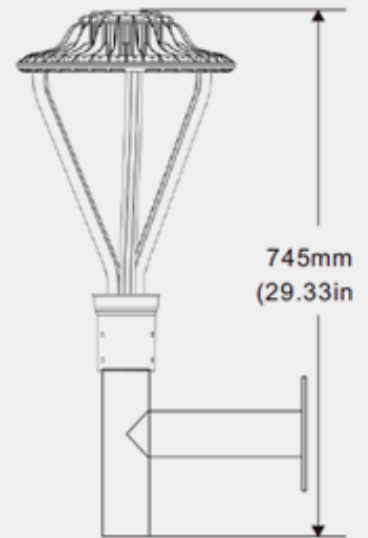
Dimensiones



A

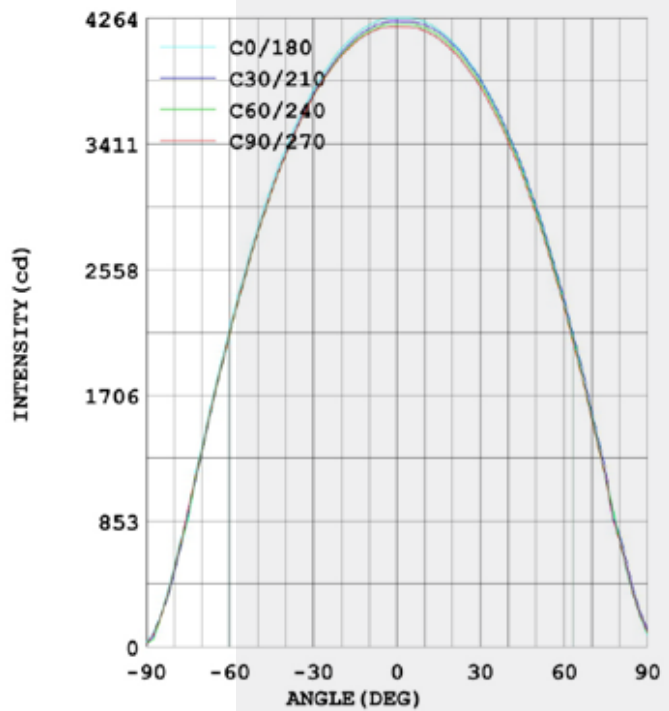
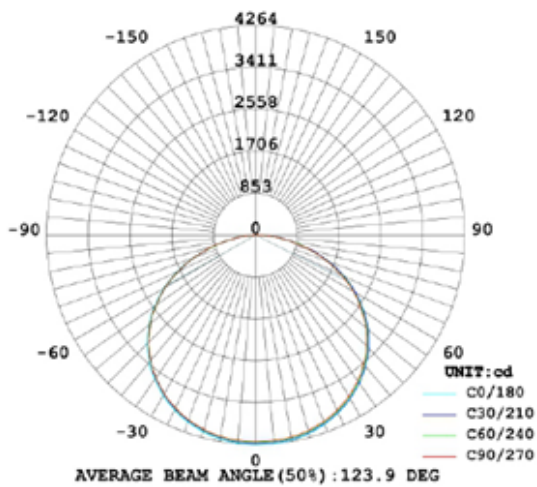


B



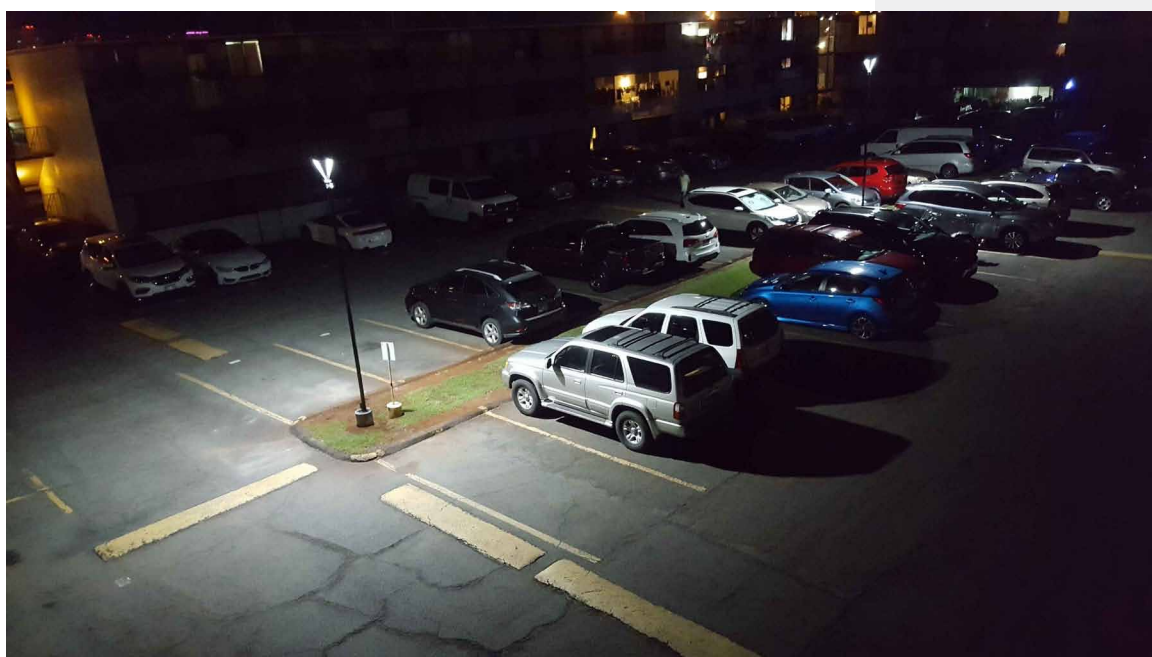
C

Distribución Intensidad Luminica



Información Embalaje

MODELO	CONTENIDO	MEDIDAS CARTON (mm) L*A*H	PESO NETO	PESO BRUTO
GLO-30W-B(-A/-B/-C)	1 PC/CTN	420*365*180 mm	6,0 Kg	7,5 Kg
GLO-50W-B(-A/-B/-C)	1 PC/CTN	420*365*180 mm	6,0 Kg	7,5 Kg
GLO-75W-B(-A/-B/-C)	1 PC/CTN	420*365*180 mm	6,0 Kg	7,5 Kg
GLO-100W-B(-A/-B/-C)	1 PC/CTN	420*365*180 mm	6,0 Kg	7,5 Kg



POESSA, S.A.

Avda. Cervantes, 35 - C.P. 48970 Basauri - Bizkaia (España)

Tel +84 94 671 30 00

www.poessa.com